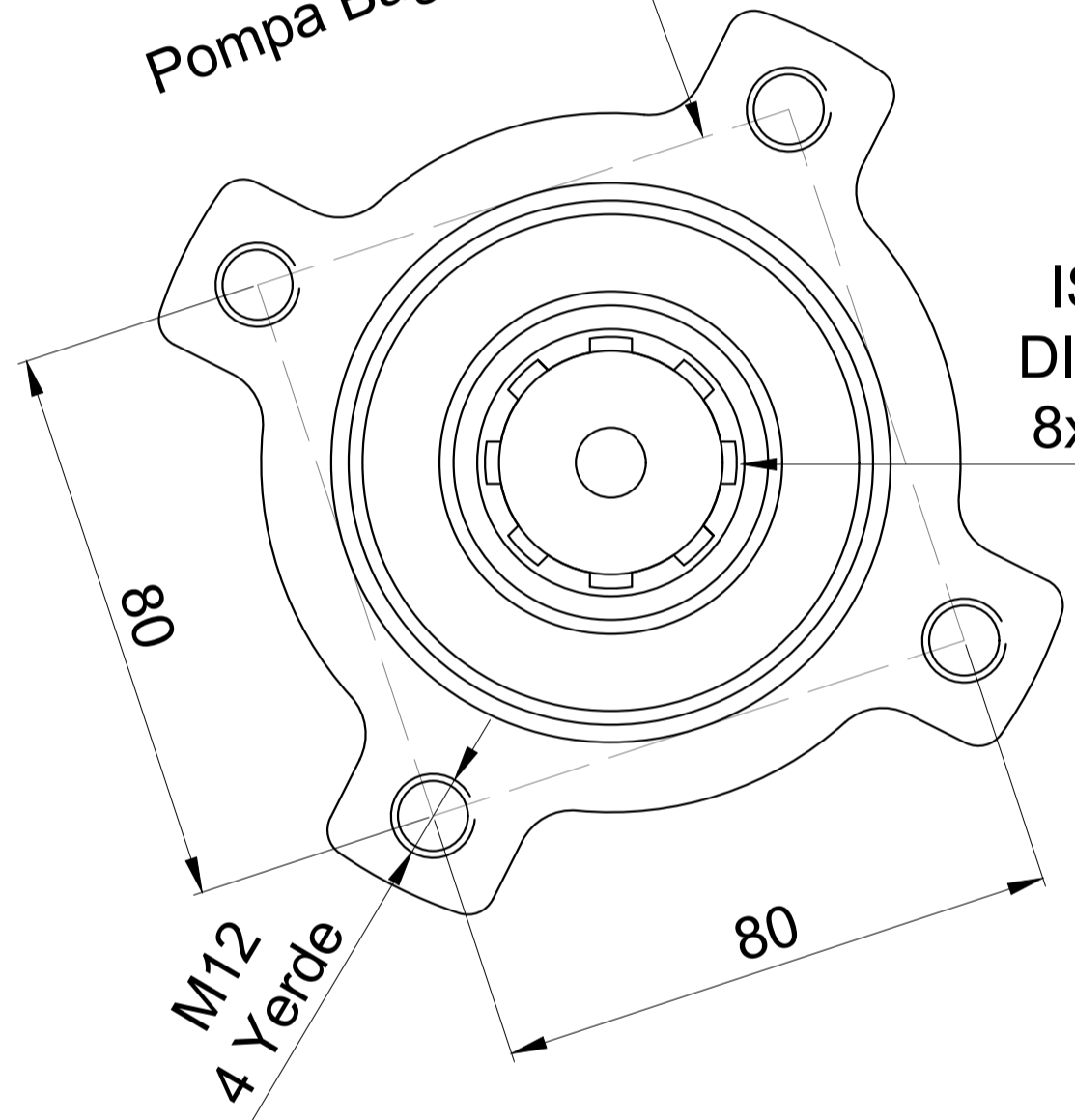


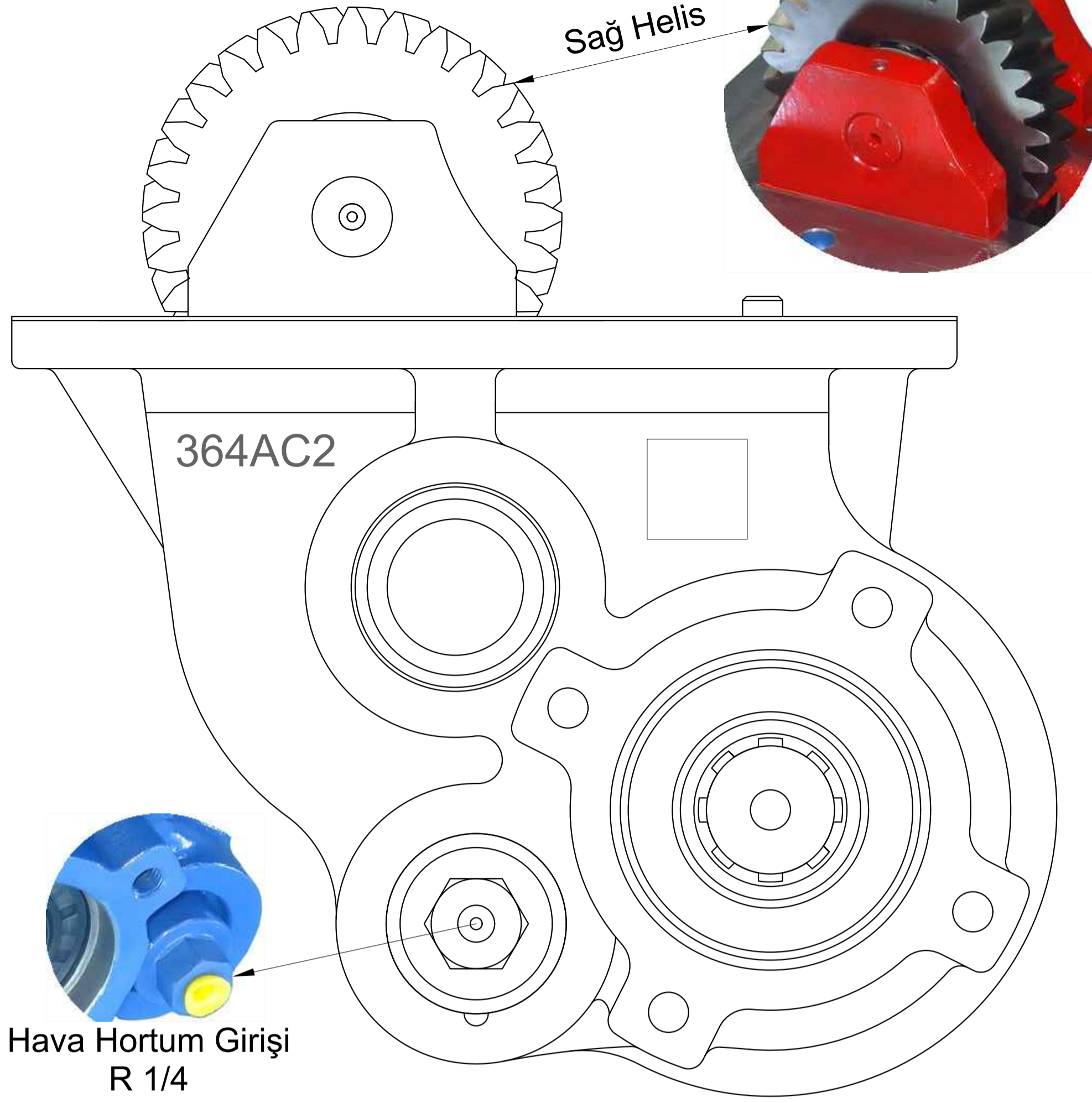
Ana Şanzıman Modeli
ISUZU MZW 6 P
ISUZU MW 02 B
ISUZU MW00M-T1938805



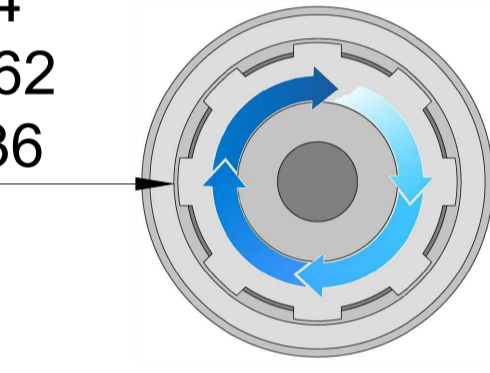
Pompa Bağlantısı Kare Flanş Tip PTO



PTO Tipi
Üç Dişli

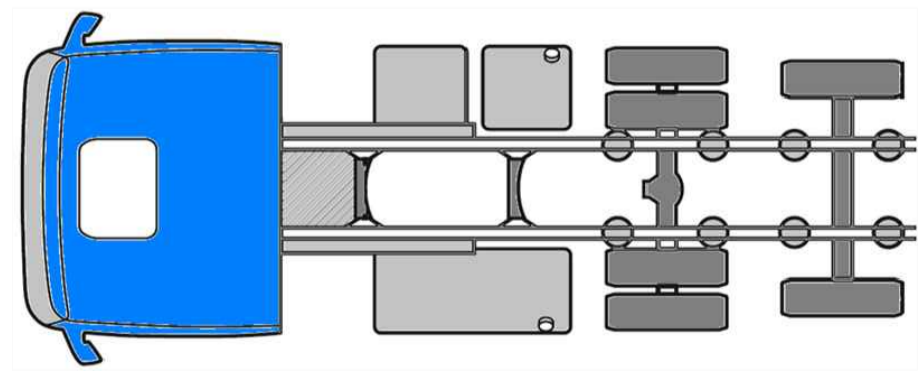
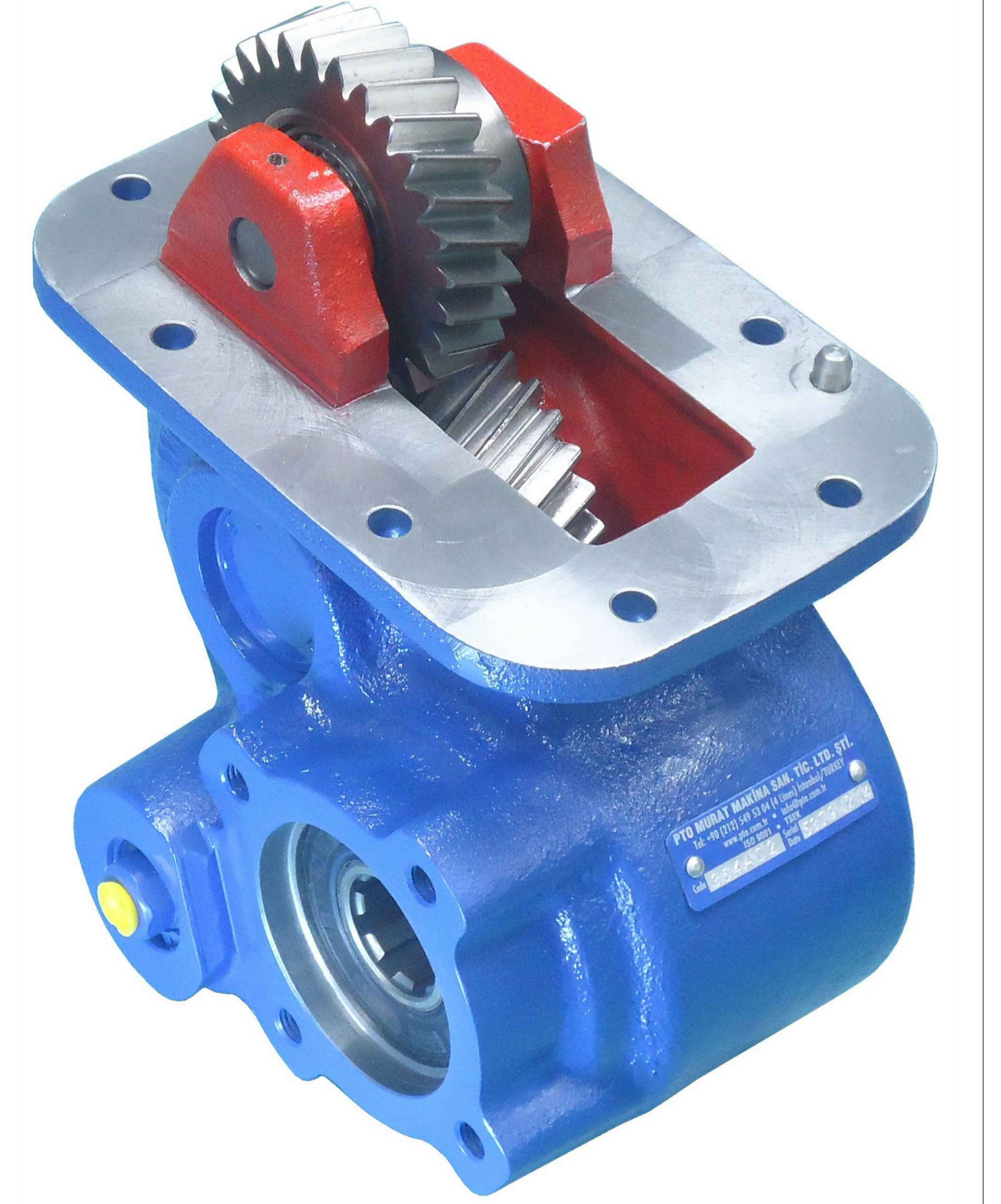


Hava Hortum Girişi
R 1/4

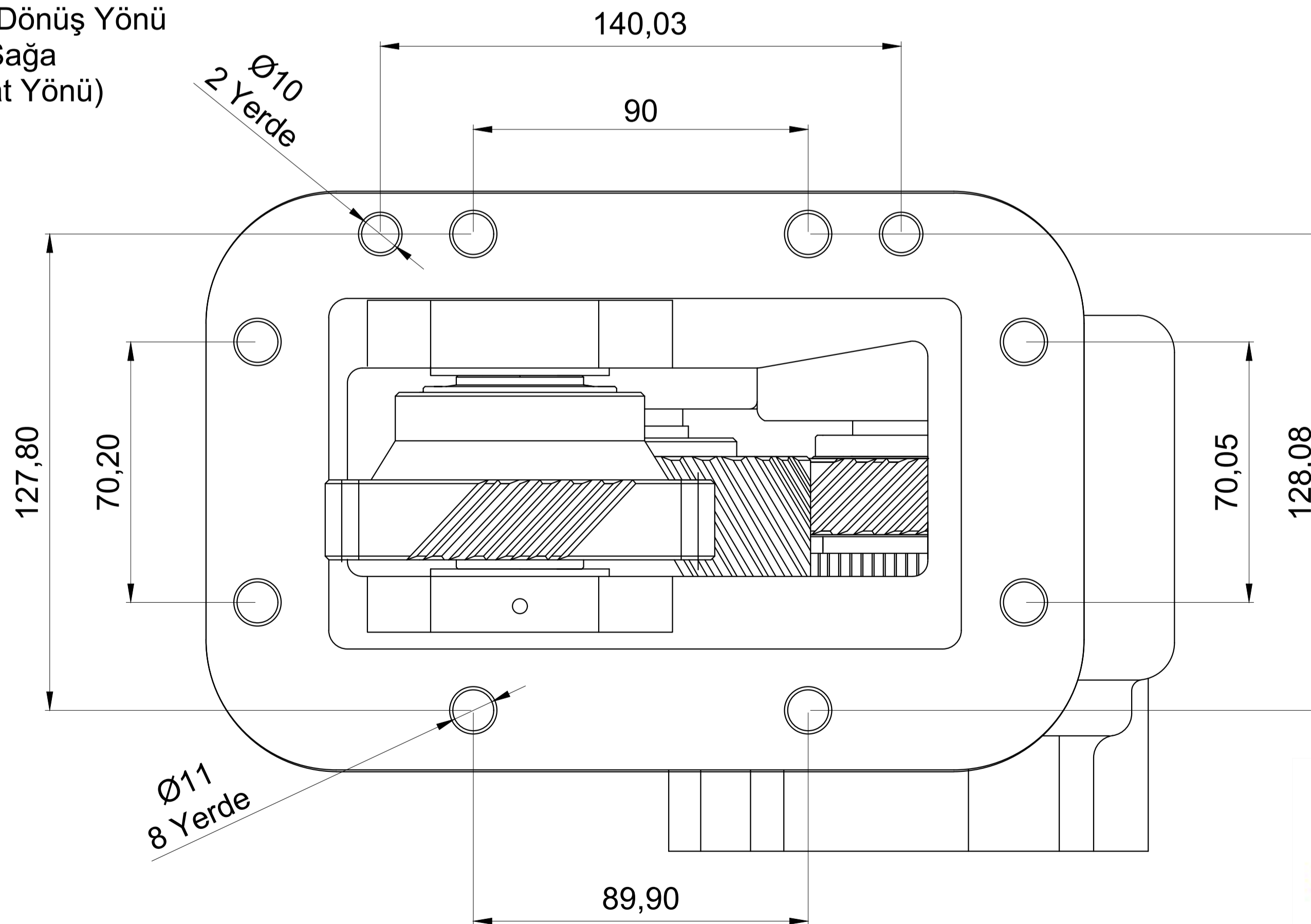


PTO Mil Dönüş Yönü
Sağa
(Saat Yönü)

Pto Kodu	364AC2
Dişli Tipi	Sağ Helis
Pto Tipi	Üç Dişli
Tork Nm	280
Güç Kw	24
Pto Mil Çıkış Devri Rolanti d/d	600
Pto Mil Çıkış Devri 1000 d/d	1000
Bağlantı Yeri	Sol Yan
Kontrol Sistemi	Havalı
Pto Mil Dönüş Yönü	Sağa
Ağırlık Kg.	21,50
Pompa Bağlantı Tipi	ISO 14 / DIN 5462 / 8x32x36



PTO Bağlantı Yeri
Aracın Sol Yanı



Ürün Kod Detayı	3 6 4 A C 2
	Kare Flanşlı - ISO 14 / DIN 5462 - 8x32x36
	Akuple
	Havalı
	Sıra No